

**ART. 5005** IMPIANTO PALLAVOLO MONOPALO IN ACCIAIO ZINCATO Ø 102 MM. COMPLETO DI TENDIRETE E BUSSOLE.



Questo impianto è conforme alla norma UNI EN 1271:2005 Attrezzatura per campi da gioco - Attrezzatura per pallavolo - Requisiti di funzionalità e di sicurezza, metodi di prova.

La norma UNI EN 1271 specifica i requisiti di funzionalità e i requisiti di sicurezza per 2 tipi di impianti utilizzati al coperto e all'aperto e non si applica all'attrezzatura per la pallavolo da spiaggia.

Il nostro impianto art. 5005 corrisponde al tipo 1 "con incastri/fissaggi a terra" e alla classe C "Allenamento e scuola".

#### CONTENUTO DI UN IMPIANTO

- N° 1 palo con scorrevole semplice;
- N° 1 palo con scorrevole con tendirete;
- N° 2 bussole;
- N° 2 tappi per bussole;
- N° 1 cinghia per tendirete;
- N° 2 volantini per fissaggio dello scorrevole.

#### OPERAZIONI PER IL MONTAGGIO

- Edificare i plinti e posizionare le bussole (Fig. 1-2);
- Inserire il palo nella bussola (Fig. 1).

#### AVVERTENZE

- Prima di utilizzare l'impianto o iniziare il montaggio leggere con attenzione le istruzioni ed accertarsi della presenza di tutti i componenti;
- Questo impianto è progettato esclusivamente per la pallavolo e non per altri scopi;
- Non arrampicarsi sui pali o sulla rete.

#### MANUTENZIONE

Controllare ogni volta che l'impianto viene installato ed in ogni caso una volta all'anno lo stato generale dei pali.

Nel caso si presentino dei cedimenti o deformazioni strutturali, rotture o anomalie in genere, contattare immediatamente l'installatore o il rivenditore.

Impianto pallavolo monopalo in acciaio zinc. Ø102 mm.

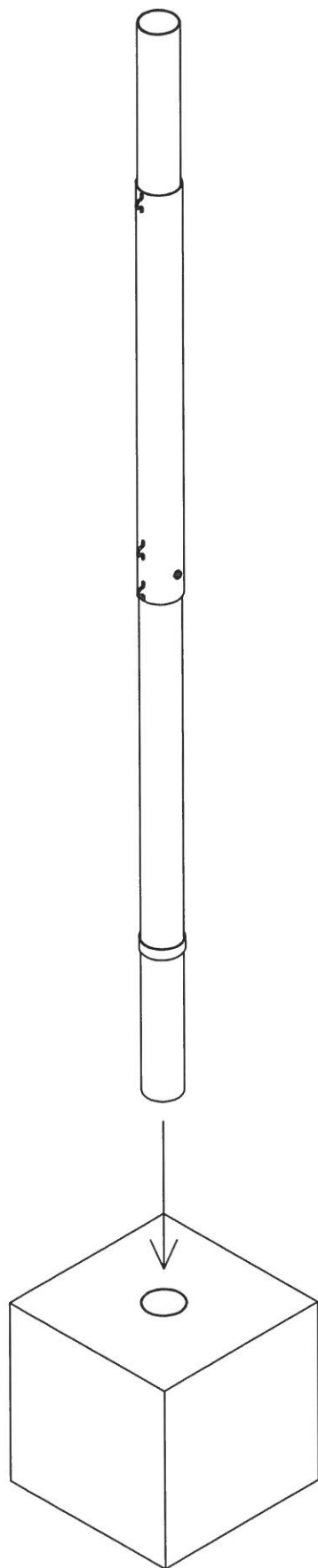
Art. 5005

Data: 30/08/2011

Aggiornamento n° 0

Pagina: 1/2

Figura 1



### REGOLE GENERALI

#### ALTEZZA DELLA RETE

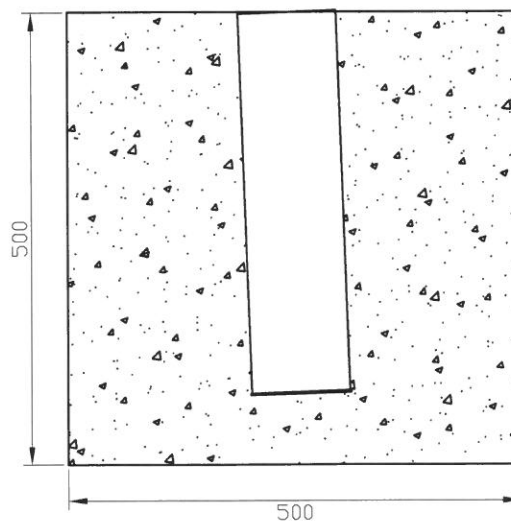
- Maschile = 243 cm.
- Femminile = 224 cm.

#### POSIZIONAMENTO DEI PALI

Posizionare i pali ad una distanza di 11 metri l'uno dall'altro.

Figura 2

Annegare a filo pavimento la bussola in un plinto di cemento 50x50x50 cm. con una inclinatura pari a 2° verso l'esterno del campo.



Utilizzare calcestruzzo ordinario C16/20

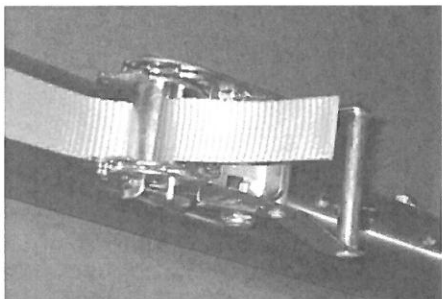
Impianto pallavolo monopalo in acciaio zinc.  $\phi 102$  mm.

Art. 5005

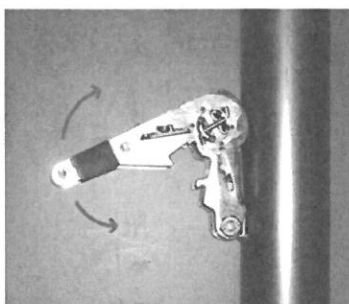
Data: 30/08/2011  
Aggiornamento n° 0

Pagina: 2/2

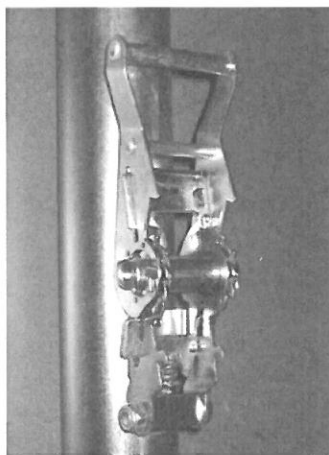
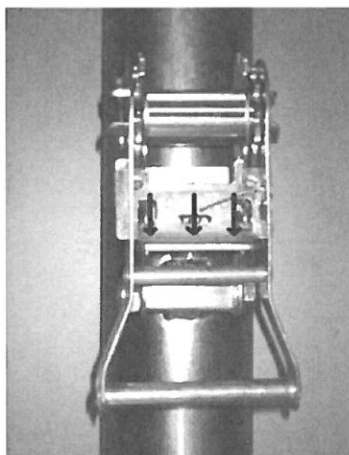
## USO DELL'ARGANO TENDIRETE



Inserire il nastro all'interno dell'argano.



Per mettere in tensione la rete tirare il nastro con l'utilizzo dell'apposito argano spostando la manopola ripetutamente prima verso l'alto e poi verso il basso come nell'immagini a fianco.



Per togliere o diminuire la tensione del nastro, tenere premuto la lamella dell'argano verso il basso e spostare la leva verso l'alto come nel disegno. Poi afferrare il nastro e tirare per sfilarlo.

zona di riscaldamento  
(m. 3 x 3 circa)



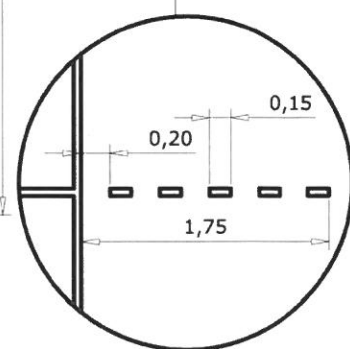
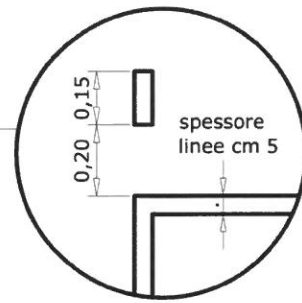
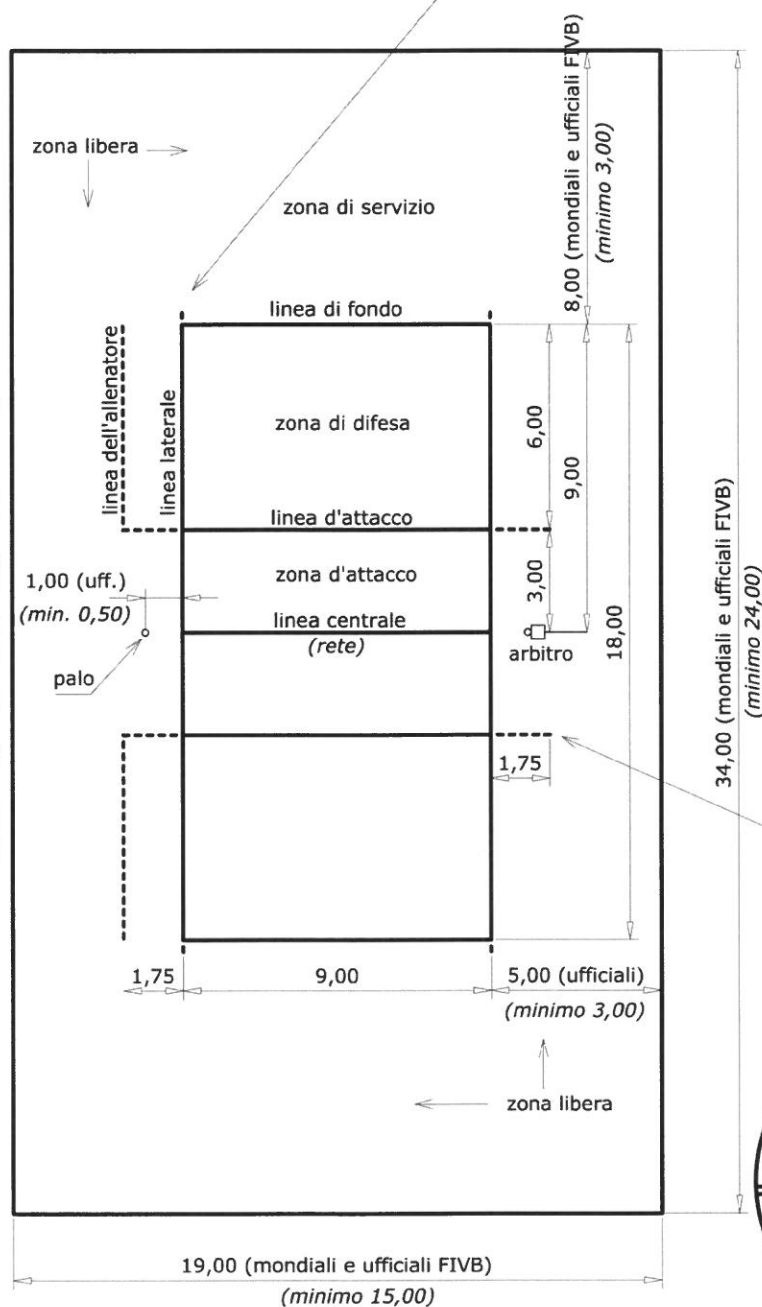
area di penalizzazione  
(m. 1 x 1 circa)



panchina



tavolo segnapunti



# PALLAVOLO

(misure in metri)

CONFORME ALL'EDIZIONE 2005-2008  
DELLE "REGOLE DI GIOCO" FIPAV

